

ΟΔΗΓΟΙ
ΚΡΥΦΟΙ
ΜΠΙΛΙΑΣ
ΑΠΛΟΙ

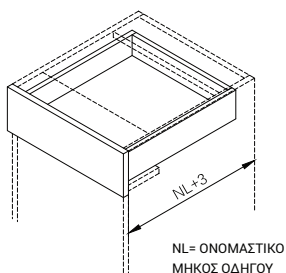
ΟΔΗΓΟΙ ΣΥΡΤΑΡΙΩΝ ΚΡΥΦΟΙ

ΟΔΗΓΟΣ ΓΙΑ ΞΥΛΙΝΟ ΣΥΡΤΑΡΙ ΚΡΥΦΟΣ 80% ΜΕ ΠΕΙΡΟ ΡΥΘΜΙΣΗΣ & ΠΕΙΡΟ ΑΣΦΑΛΕΙΑΣ



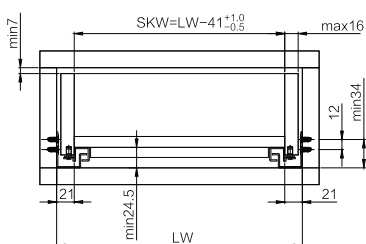
ΠΡΟΔΙΑΓΡΑΦΕΣ

- Οδηγός μερικής έκτασης 80%.
- Με πείρο ρύθμισης και πείρο ασφαλείας για προστασία κατά την αποσυναρμολόγηση.
- Αντοχή: 25Kg/ζεύγος.
- Μήκος: 250-500mm.
- Ρύθμιση ύψους 0 - 4 mm.
- Εύκολη και γρήγορη συναρμολόγηση & αποσυναρμολόγηση του συρταριού.



μήκος οδηγού	χρώμα	κωδικός παραγγελίας	συσκευασία	διαθ/τητα
250 mm	-	120136.0000	10 τεμ.	●
300 mm		120136.0001	10 τεμ.	●
350 mm		120136.0002	10 τεμ.	●
400 mm		120136.0003	10 τεμ.	●
450 mm		120136.0004	10 τεμ.	●
500 mm		120136.0005	10 τεμ.	●

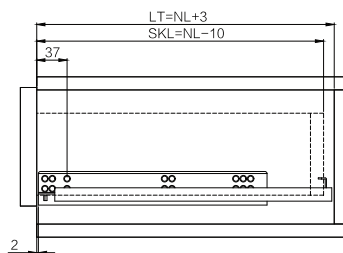
ΟΔΗΓΙΕΣ ΣΥΝΑΡΜΟΛΟΓΗΣΗΣ



LW=ΕΣΩΤΕΡΙΚΟ ΠΛΑΤΟΣ ΚΟΥΤΙΟΥ
SKW=ΕΣΩΤΕΡΙΚΟ ΠΛΑΤΟΣ ΣΥΡΤΑΡΙΟΥ

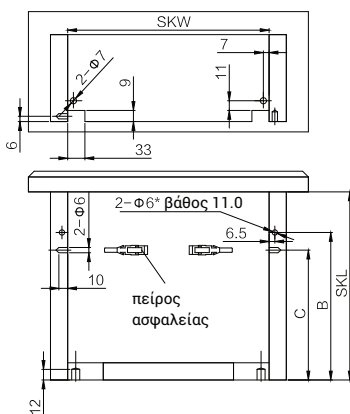
Τοποθέτηση για συρτάρι με max πάχος μελαμίνης 16mm.

ΔΙΑΣΤΑΣΕΙΣ ΣΥΡΤΑΡΙΟΥ (mm)

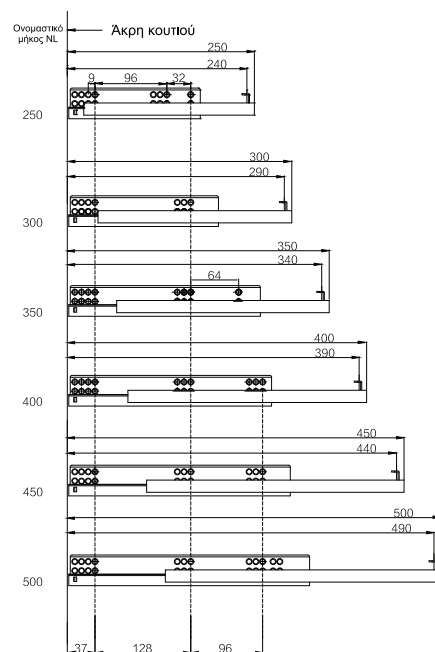


SKL ΜΗΚΟΣ ΣΥΡΤΑΡΙΟΥ
LT ΕΣΩΤΕΡΙΚΟ ΜΗΚΟΣ ΚΟΥΤΙΟΥ (MIN)

ΔΙΑΣΤΑΣΕΙΣ ΚΟΥΤΙΟΥ (mm)



ΔΙΑΣΤΑΣΕΙΣ ΤΟΠΟΘΕΤΗΣΗΣ



NL	B	C
250	220	188
300	245	213
350	270	238
400	305	273
450	330	298
500	355	323

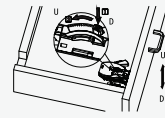
ΟΔΗΓΟΣ ΓΙΑ ΞΥΛΙΝΟ ΣΥΡΤΑΡΙ ΚΡΥΦΟΣ 100% ΜΕ ΚΛΙΠ



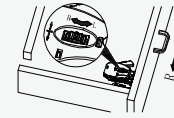
ΠΡΟΔΙΑΓΡΑΦΕΣ

- Οδηγός τηλεσκοπικός 100%.
- Με κλιπ ρύθμισης.
- Μήκος: 290-540mm.
- Ρύθμιση ύψους 0 - 3 mm.
- Ρύθμιση πλαϊνού ±1.5mm.
- Ρύθμιση βάθους 0 - 3 mm.
- Αντοχή: 35Kg/ζεύγος.
- Εύκολη και γρήγορη συναρμολόγηση & αποσυναρμολόγηση του συρταριού.

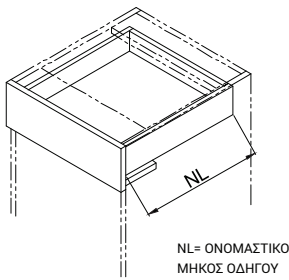
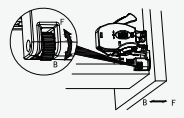
Ρύθμιση ύψους 0~+3mm.



Ρύθμιση πλαϊνού ±1.5mm.



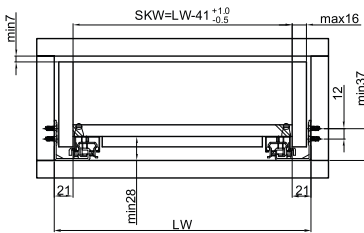
Ρύθμιση βάθους 0~+3mm.



NL= ΟΝΟΜΑΣΤΙΚΟ ΜΗΚΟΣ ΟΔΗΓΟΥ

μήκος οδηγού	χρώμα	κωδικός παραγγελίας	συσκευασία	διαθ/τητα
290 mm	-	120137.0000	10 τεμ.	●
340 mm		120137.0001	10 τεμ.	●
390 mm		120137.0002	10 τεμ.	●
440 mm		120137.0003	10 τεμ.	●
490 mm		120137.0004	10 τεμ.	●
540 mm		120137.0005	10 τεμ.	●
αριστερό	κλιπ οδηγού	120137.0006	1 τεμ.	●
δεξί		120137.0007	1 τεμ.	●

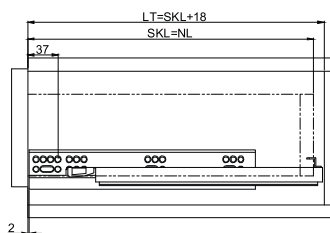
ΟΔΗΓΙΕΣ ΣΥΝΑΡΜΟΛΟΓΗΣΗΣ



LW=ΕΣΩΤΕΡΙΚΟ ΠΛΑΤΟΣ ΚΟΥΤΙΟΥ
SKW=ΕΣΩΤΕΡΙΚΟ ΠΛΑΤΟΣ ΣΥΡΤΑΡΙΟΥ

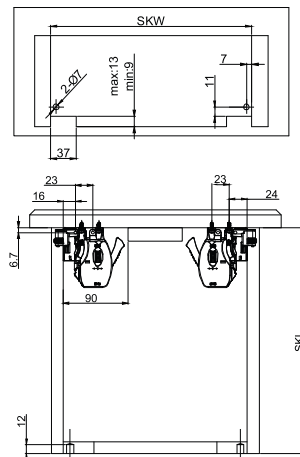
Τοποθέτηση για συρτάρι με max πάχος μελαμίνης 16mm.

ΔΙΑΣΤΑΣΕΙΣ ΣΥΡΤΑΡΙΟΥ (mm)

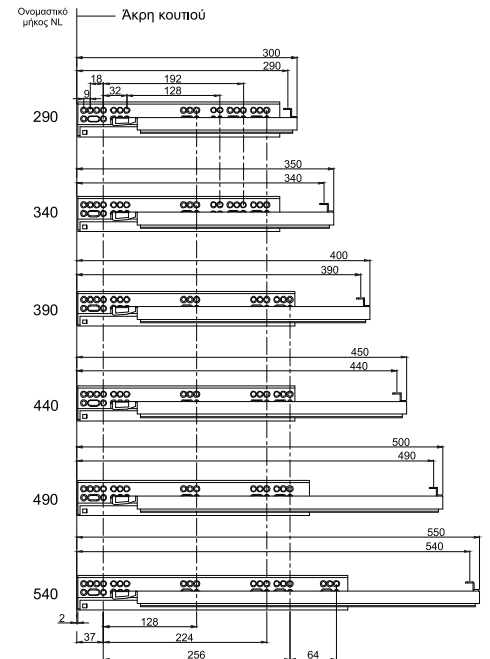


SKL ΜΗΚΟΣ ΣΥΡΤΑΡΙΟΥ
LT ΕΣΩΤΕΡΙΚΟ ΜΗΚΟΣ ΚΟΥΤΙΟΥ (MIN)

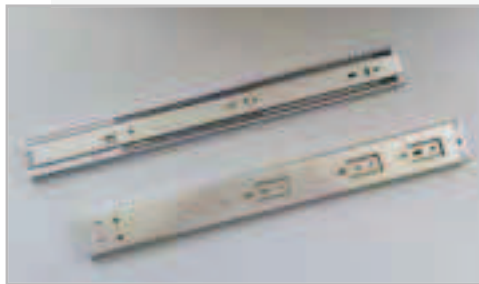
ΔΙΑΣΤΑΣΕΙΣ ΚΟΥΤΙΟΥ (mm)



ΔΙΑΣΤΑΣΕΙΣ ΤΟΠΟΘΕΤΗΣΗΣ

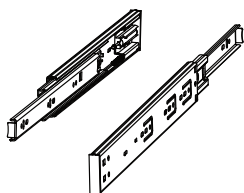


ΟΔΗΓΟΣ ΜΠΙΛΙΑΣ ΤΗΛΕΣΚΟΠΙΚΟΣ ΜΕ ΦΡΕΝΟ 45MM, ΓΙΑ ΞΥΛΙΝΟ ΣΥΡΤΑΡΙ



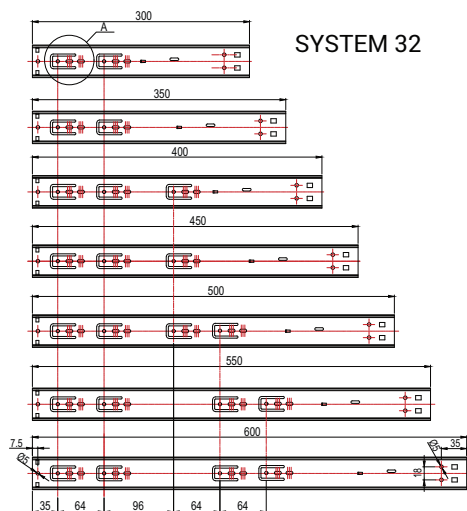
ΠΡΟΔΙΑΓΡΑΦΕΣ

- Τηλεσκοπικός με φρένο 45mm.
- Με αντιολισθητικά χαρακτηριστικά στην πλήρη έκταση του οδηγού.
- Πάχος: 1,2/1,2/1,5mm.
- Αντοχή: 35Kg/ζεύγος.
- Μήκος: 300-600mm.
- Υλικό: χάλυβας ψυχρής έλασης.
- Εύκολη συναρμολόγηση.



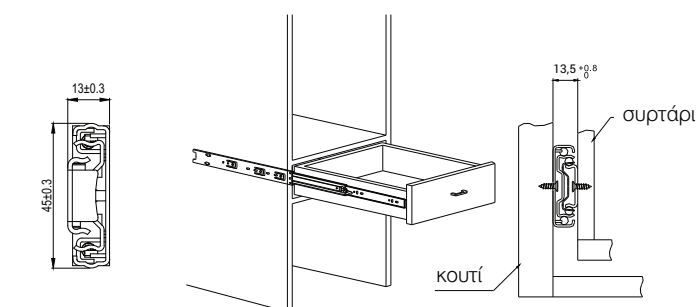
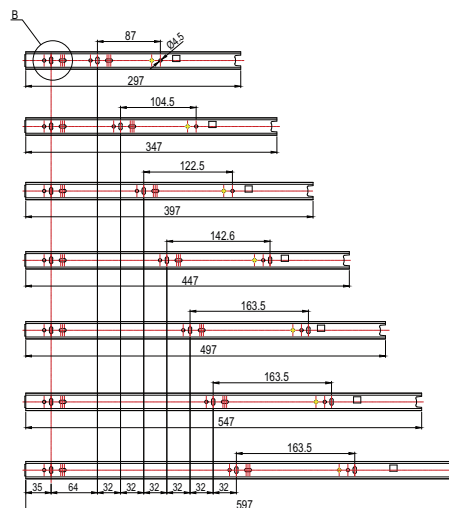
μήκος οδηγού	χρώμα	κωδικός παραγγελίας	συσκευασία	διαθ/τητα
300 mm	-	120171.0016	10 σετ	●
350 mm		120171.0017	10 σετ	●
400 mm		120171.0018	10 σετ	●
450 mm		120171.0019	10 σετ	●
500 mm		120171.0020	10 σετ	●
550 mm		120171.0021	10 σετ	●
600 mm		120171.0022	10 σετ	●

ΟΔΗΓΙΕΣ ΔΙΑΤΡΗΣΗΣ ΠΛΑΪΝΟΥ

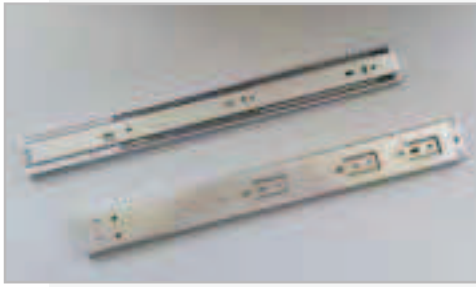


SYSTEM 32

ΟΔΗΓΙΕΣ ΔΙΑΤΡΗΣΗΣ ΣΥΡΤΑΡΙΟΥ

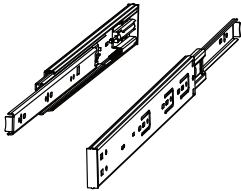


ΟΔΗΓΟΣ ΜΠΙΛΙΑΣ ΤΗΛΕΣΚΟΠΙΚΟΣ PUSH 45MM, ΓΙΑ ΞΥΛΙΝΟ ΣΥΡΤΑΡΙ



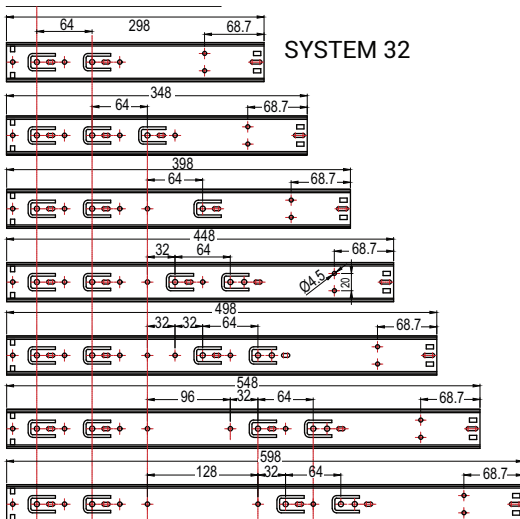
ΠΡΟΔΙΑΓΡΑΦΕΣ

- Τηλεσκοπικός με φρένο 45mm.
- Με αντιολισθητικά χαρακτηριστικά στην πλήρη έκταση του οδηγού.
- Πάχος: 1,2/1,2/1,2mm.
- Αντοχή: 30Kg/ζεύγος.
- Μήκος: 300-600mm.
- Υλικό: χάλυβας ψυχρής έλασης.
- Εύκολη συναρμολόγηση.

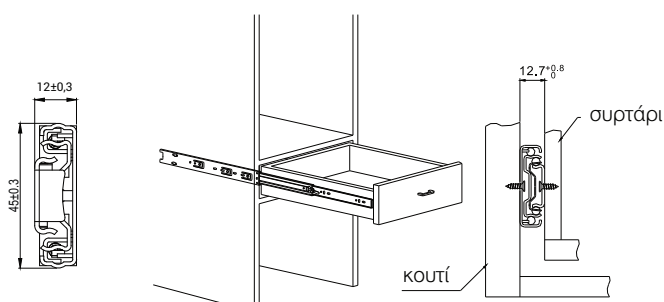
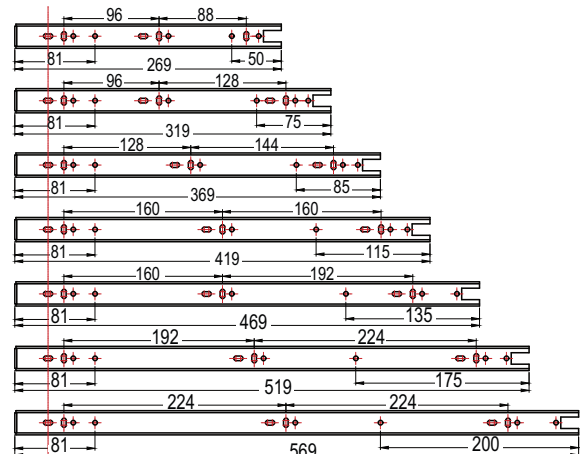


μήκος οδηγού	χρώμα	κωδικός παραγγελίας	οσκευασία	διαθ/τητα
300 mm	-	120171.0023	10 σετ	●
350 mm		120171.0024	10 σετ	●
400 mm		120171.0025	10 σετ	●
450 mm		120171.0026	10 σετ	●
500 mm		120171.0027	10 σετ	●
550 mm		120171.0028	10 σετ	●
600 mm		120171.0029	10 σετ	●

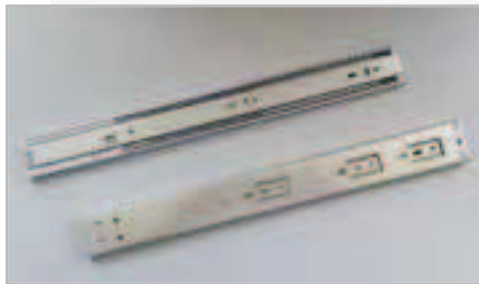
ΟΔΗΓΙΕΣ ΔΙΑΤΡΗΣΗΣ ΠΛΑΪΝΟΥ



ΟΔΗΓΙΕΣ ΔΙΑΤΡΗΣΗΣ ΣΥΡΤΑΡΙΟΥ

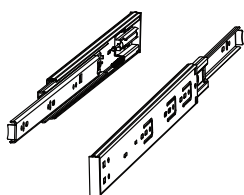


ΟΔΗΓΟΣ ΜΠΙΛΙΑΣ ΤΗΛΕΣΚΟΠΙΚΟΣ PUSH & ΦΡΕΝΟ 45MM, ΓΙΑ ΞΥΛΙΝΟ ΣΥΡΤΑΡΙ



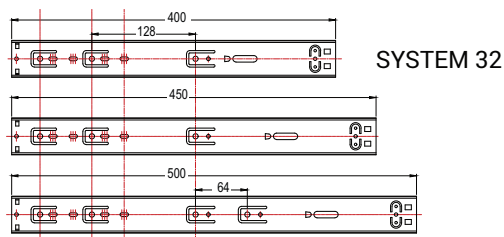
ΠΡΟΔΙΑΓΡΑΦΕΣ

- Τηλεσκοπικός με φρένο 45mm.
- Με αντιολισθητικά χαρακτηριστικά στην πλήρη έκταση του οδηγού.
- Πάχος: 1,2/1,2/1,5mm.
- Αντοχή: 35Kg/ζεύγος.
- Μήκος: 300-600mm.
- Υλικό: χάλυβας ψυχρής έλασης.
- Εύκολη συναρμολόγηση.

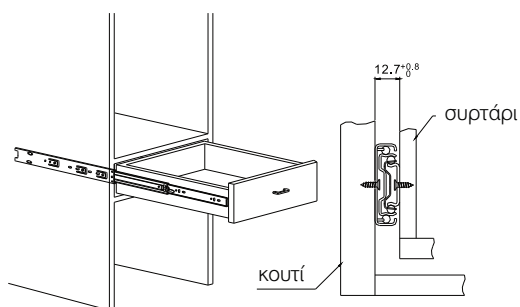
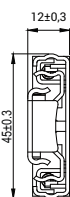
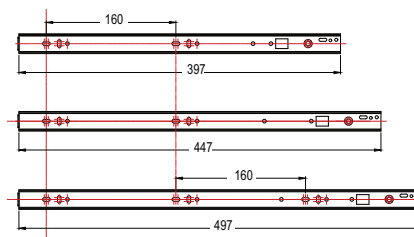


μήκος οδηγού	χρώμα	κωδικός παραγγελίας	συσκευασία	διαθ/τητα
400 mm	-	120171.0030	10 σετ	●
450 mm		120171.0031	10 σετ	●
500 mm		120171.0032	10 σετ	●

ΟΔΗΓΙΕΣ ΔΙΑΤΡΗΣΗΣ ΠΛΑΪΝΟΥ



ΟΔΗΓΙΕΣ ΔΙΑΤΡΗΣΗΣ ΣΥΡΤΑΡΙΟΥ



ΟΔΗΓΟΣ ΣΥΡΤΑΡΙΟΥ ΑΠΛΟΣ

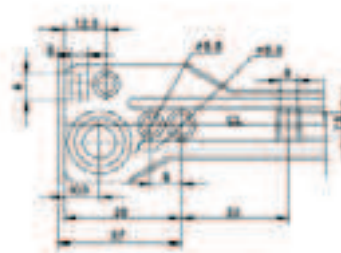
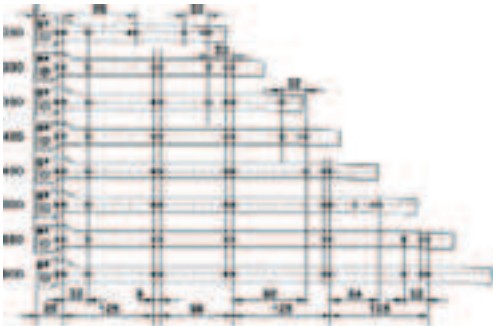


ΠΡΟΔΙΑΓΡΑΦΕΣ

- Αντοχή: έως 25kg.
- Μήκος: 250-600mm.
- Πάχος: 1,2mm.
- Εύκολη συναρμολόγηση.

μήκος οδηγού	χρώμα	κωδικός παραγγελίας	συσκευασία	διαθ/τητα
250 mm	μπεζ Ral 9066	120135.0032	20 τεμ.	●
300 mm		120135.0033	20 τεμ.	●
350 mm		120135.0034	20 τεμ.	●
400 mm		120135.0035	20 τεμ.	●
450 mm		120135.0036	20 τεμ.	●
500 mm		120135.0037	20 τεμ.	●
550 mm		120135.0038	20 τεμ.	●
600 mm		120135.0039	20 τεμ.	●
250 mm		καφέ Ral 8017	120135.0040	20 τεμ.
300 mm	120135.0041		20 τεμ.	●
350 mm	120135.0042		20 τεμ.	●
400 mm	120135.0043		20 τεμ.	●
450 mm	120135.0044		20 τεμ.	●
500 mm	120135.0045		20 τεμ.	●
550 mm	120135.0046		20 τεμ.	●
600 mm	120135.0047		20 τεμ.	●

ΟΔΗΓΙΕΣ ΔΙΑΤΡΗΣΗΣ ΣΤΟ ΠΛΑΪΝΟ ΤΟΥ ΚΟΥΤΙΟΥ



Για οδηγούς βάθους 250mm έως 400mm, η θέση που σταματά η έκταση του οδηγού είναι 85mm. Για τον 450mm, 500mm & 550mm η θέση σταματήματος είναι 95mm, 102mm & 109mm αντίστοιχα. Για τον 600mm η θέση σταματήματος είναι 119mm.