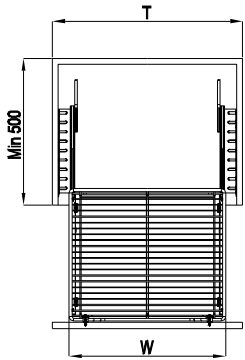


Οδηγίες συναρμολόγησης συρμάτινου συρταριού

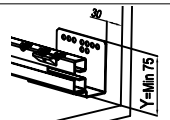


Είδος	Εικόνα	Τμχ.
Βίδα ST3. 5x16		16
Βίδα M5x10		4
Στήριξη Οδηγού - Συρταριού (στήριγμα Α)		4
Οδηγός		1 σετ
Στήριξη σε πόρτα		1 σετ

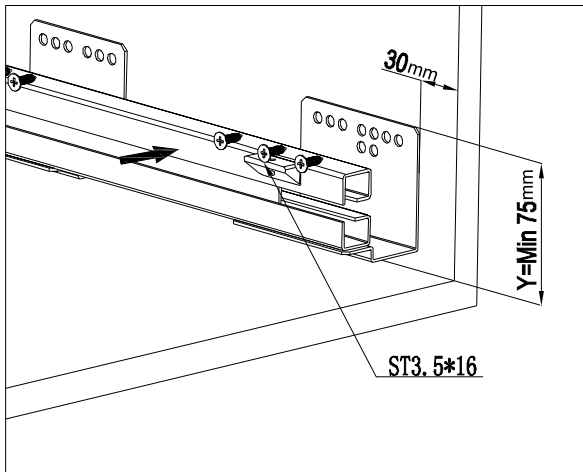
W = πλάτος συρταριού

T = πλάτος κουτιού

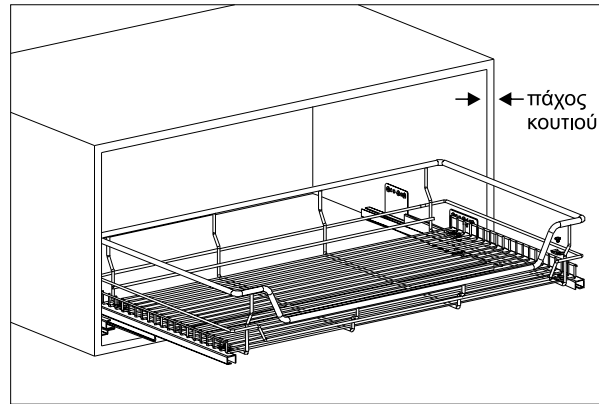
Y = απόσταση βάσης κουτιού από το πάνω μέρος του οδηγού (βήμα 1ο)



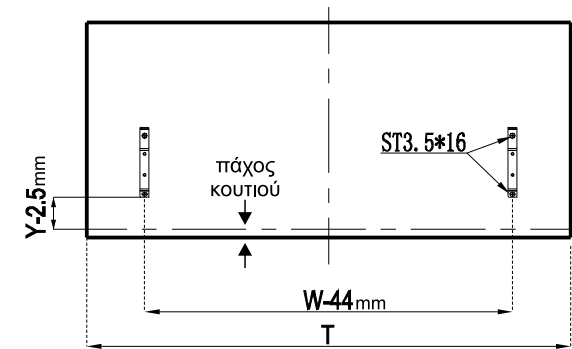
Βήμα 1ο: Τοποθετήστε τους οδηγούς στα πλαϊνά του κουτιού, συμμετρικά



Βήμα 2ο: Τοποθετήστε το συρτάρι στους οδηγούς με τα στηρίγματα Α.



Βήμα 3ο: Τοποθετήστε τη στήριξη της πόρτας.



Βήμα 4ο: Συνδέστε την πόρτα με το συρτάρι
 a: Ρυθμίστε πάνω-κάτω
 b: Ρυθμίστε μέσα-ξω

