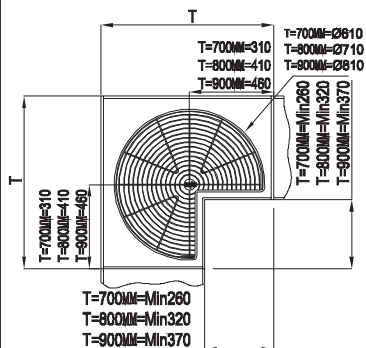


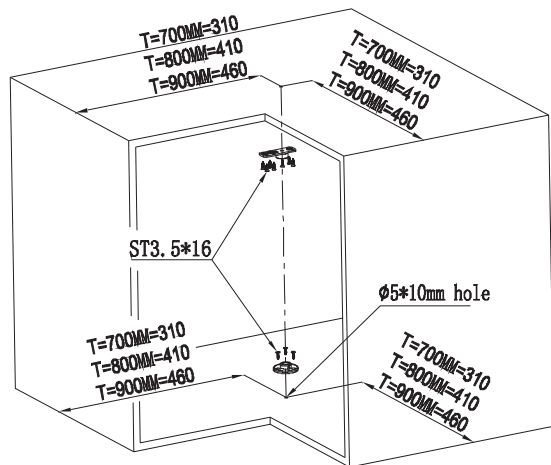
Οδηγίες συναρμολόγησης και τοποθέτησης περιστρεφόμενου μηχανισμού 270°.

Είδος	Κουτί (T)	Διαστάσεις
Περιστρεφόμενος μηχανισμός 270°	700 mm	Φ610*H(600-730)
Περιστρεφόμενος μηχανισμός 270°	800 mm	Φ710*H(600-730)
Περιστρεφόμενος μηχανισμός 270°	900 mm	Φ810*H(600-730)

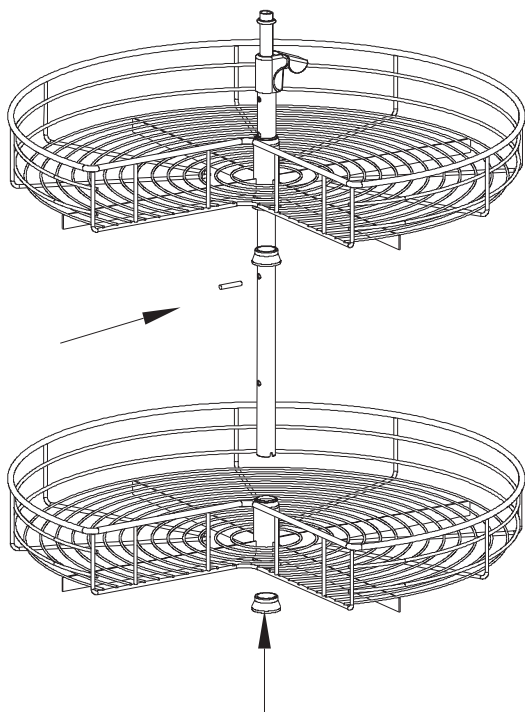


Είδος	Εικόνα	Ποσότητα
Κολώνα		1
Στήριγμα λαβής		2
Στήριγμα λαβής		2
Εξάρτημα τοποθέτησης στη βάση		1
Εξάρτημα τοποθέτησης στο πάνω μέρος		1
Καβίλια		2
Βίδα ST3.5x16		10

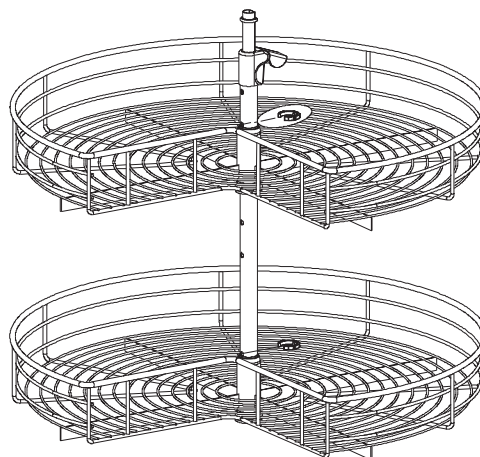
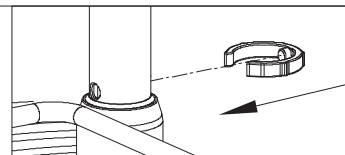
Βήμα 1ο: Όπως φαίνεται στο σχέδιο, κάντε μία τρύπα διαστάσεων Φ5x10mm στο αριστερό κάτω μέρος του κουτιού, κάντε ένα σημάδι στο πάνω μέρος του κουτιού και βιδώστε τα εξαρτήματα τοποθέτησης του κάτω και του πάνω μέρους στο κουτί.



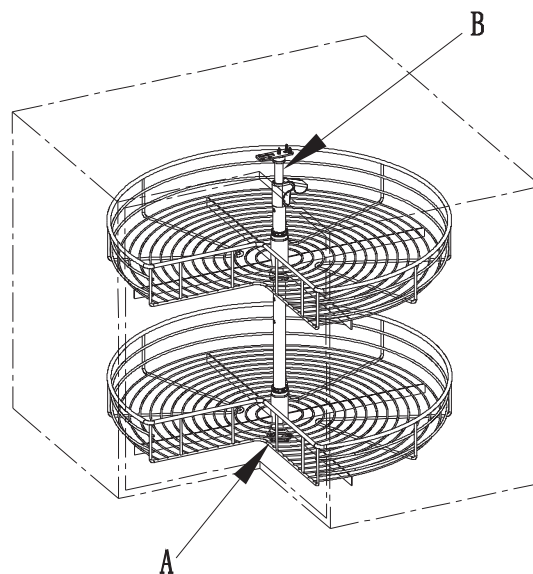
Βήμα 2ο: Συναρμολογήστε τα καλάθια.



Βήμα 3ο: Τοποθετήστε τα στηρίγματα λαβής.



Βήμα 4ο: Τοποθετήστε το προϊόν μέσα στο κουτί.



Εικόνα Α

Εικόνα Β

