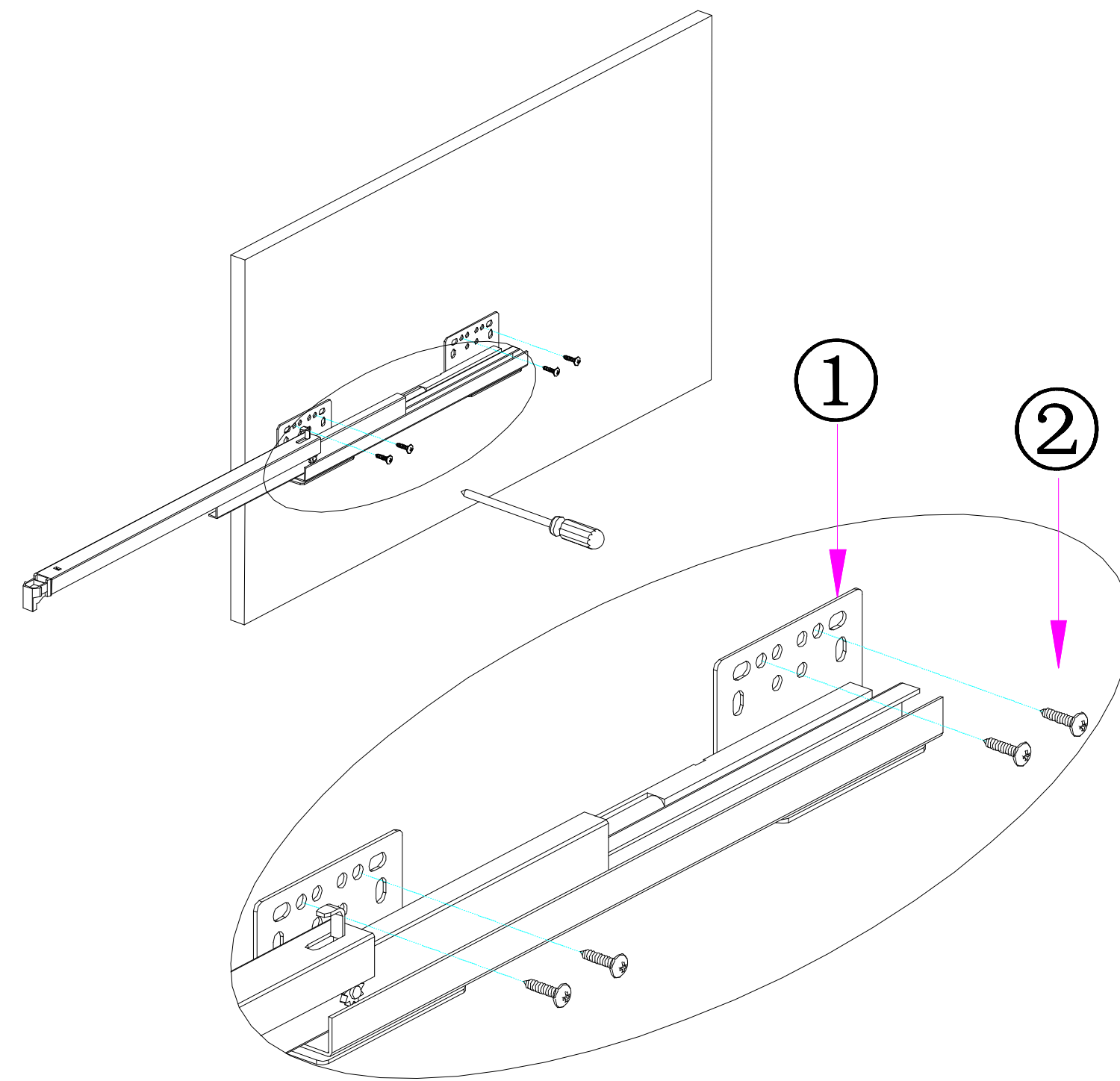


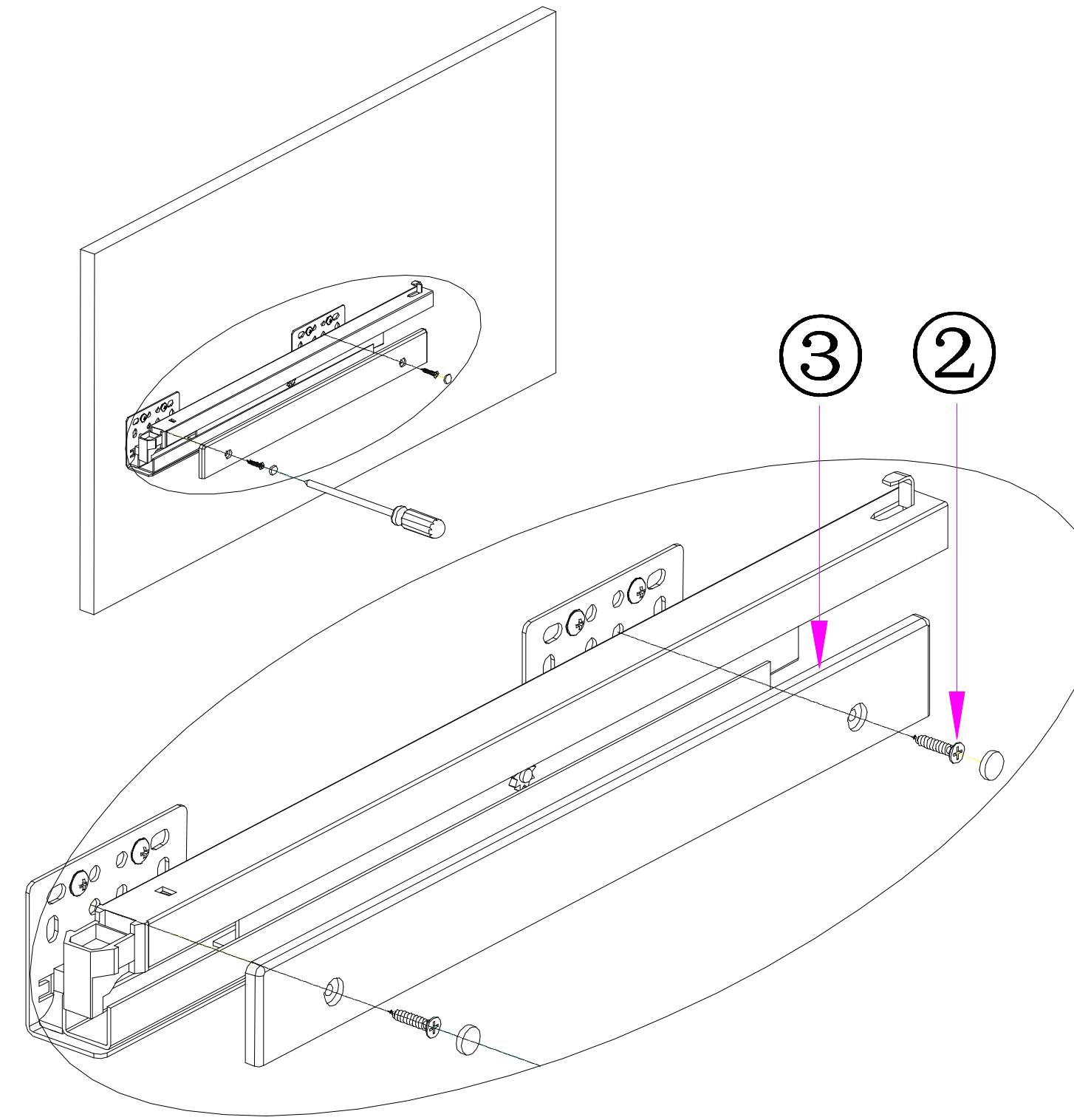
Βήμα 1:

1. Τρυπήστε στο πλαϊνό όπως στη φωτογραφία.



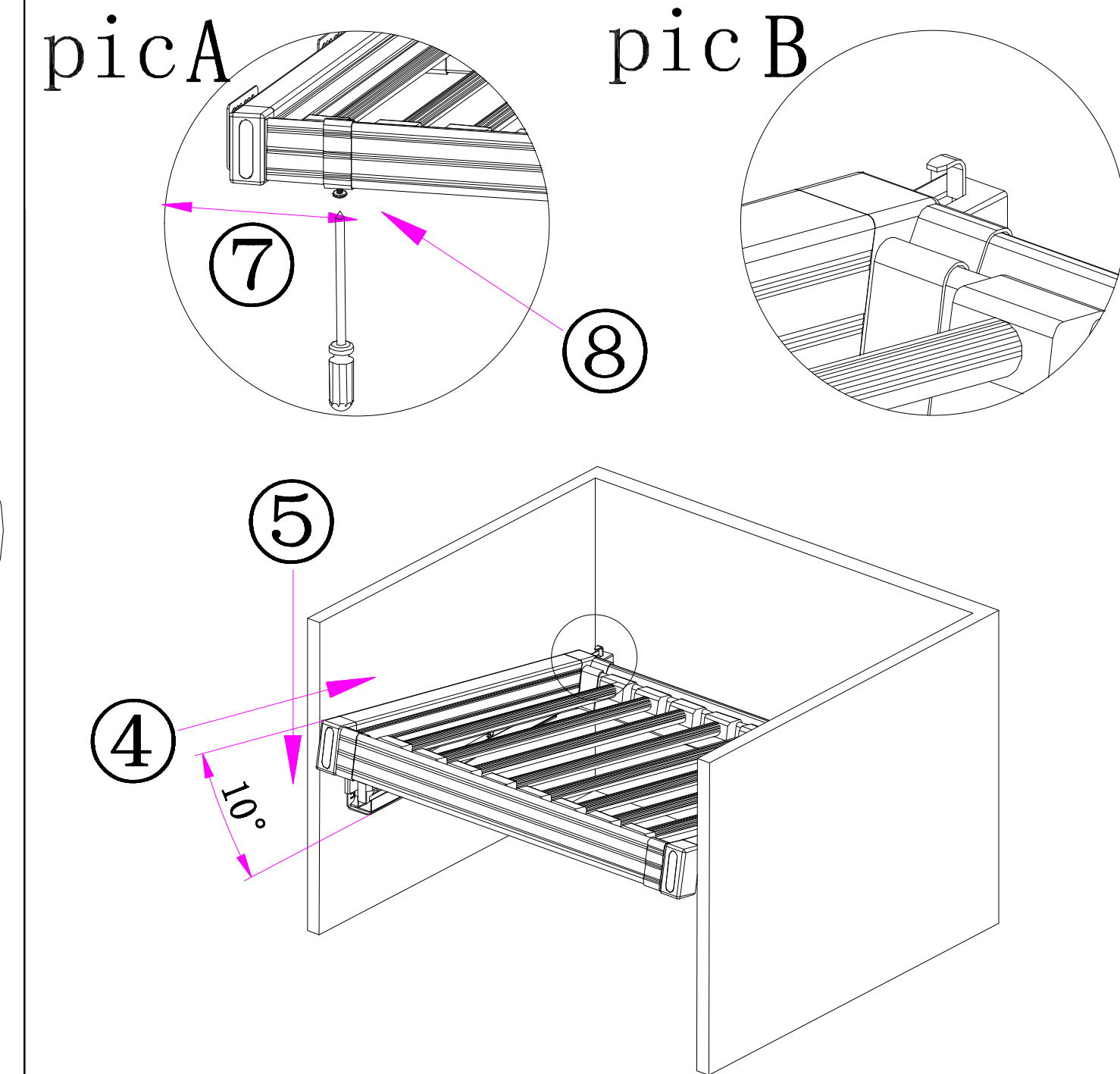
Βήμα 2:

1. Τοποθετήστε τα καλύμματα των οδηγών.
2. Τοποθετήστε 2 βίδες στις τρύπες των καλυμμάτων & βιδώστε.
3. Κάντε το ίδιο και από την άλλη μεριά.



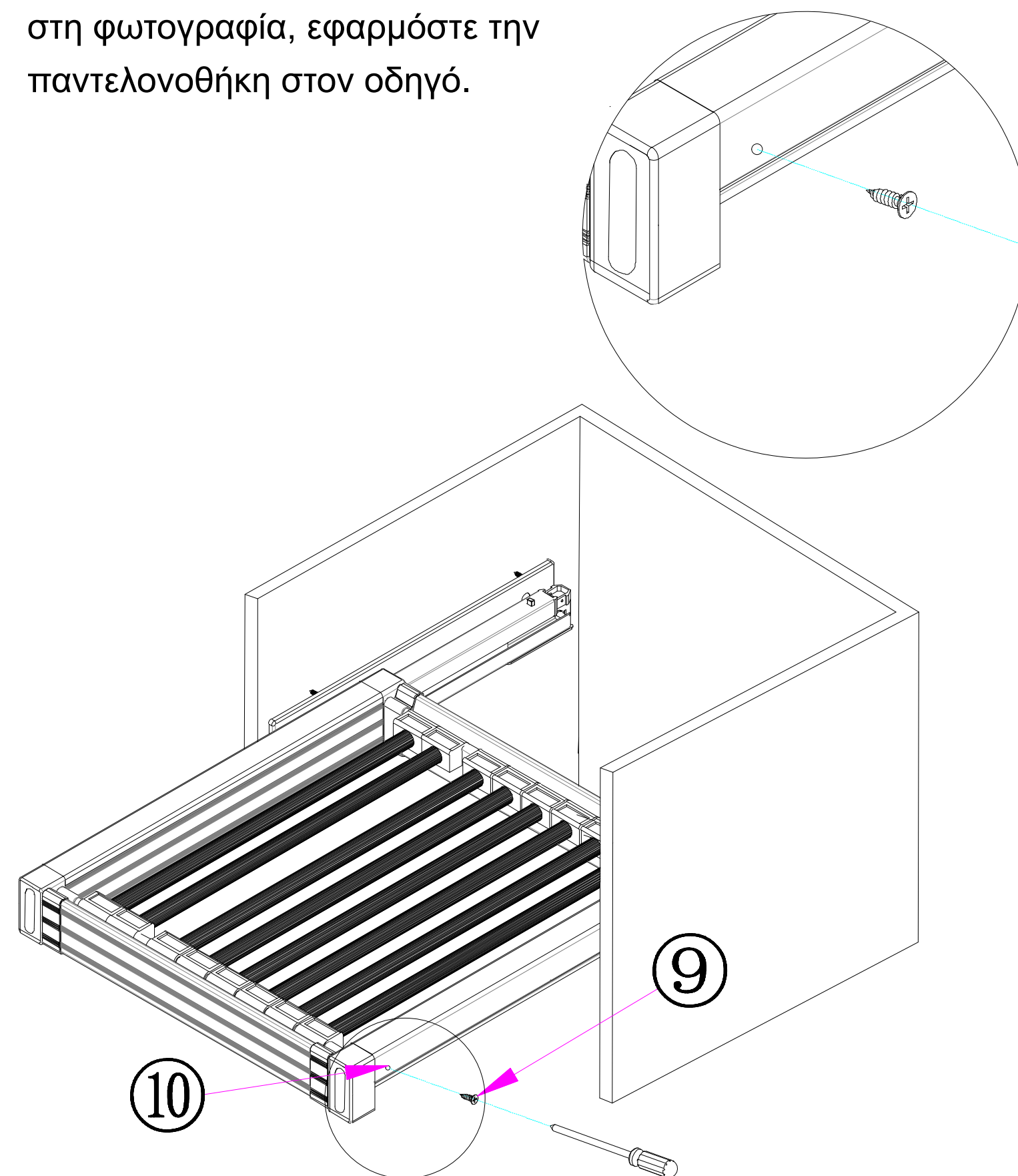
Βήμα 3:

1. Ρυθμίστε το πλάτος κατά μήκος της κατεύθυνσης (7) όπως στη φωτογραφία.
2. Τοποθετήστε την παντελονοθήκη στον οδηγό όπως στη φωτογραφία.
3. Πιέστε την παντελονοθήκη να έρθει στη θέση της και βιδώστε.

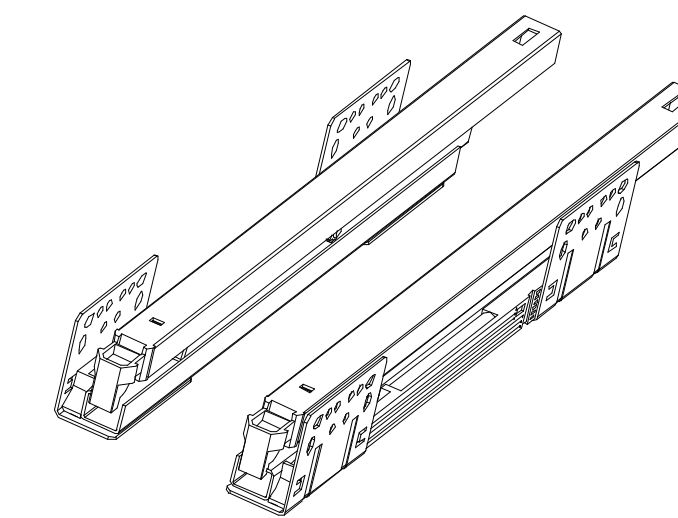
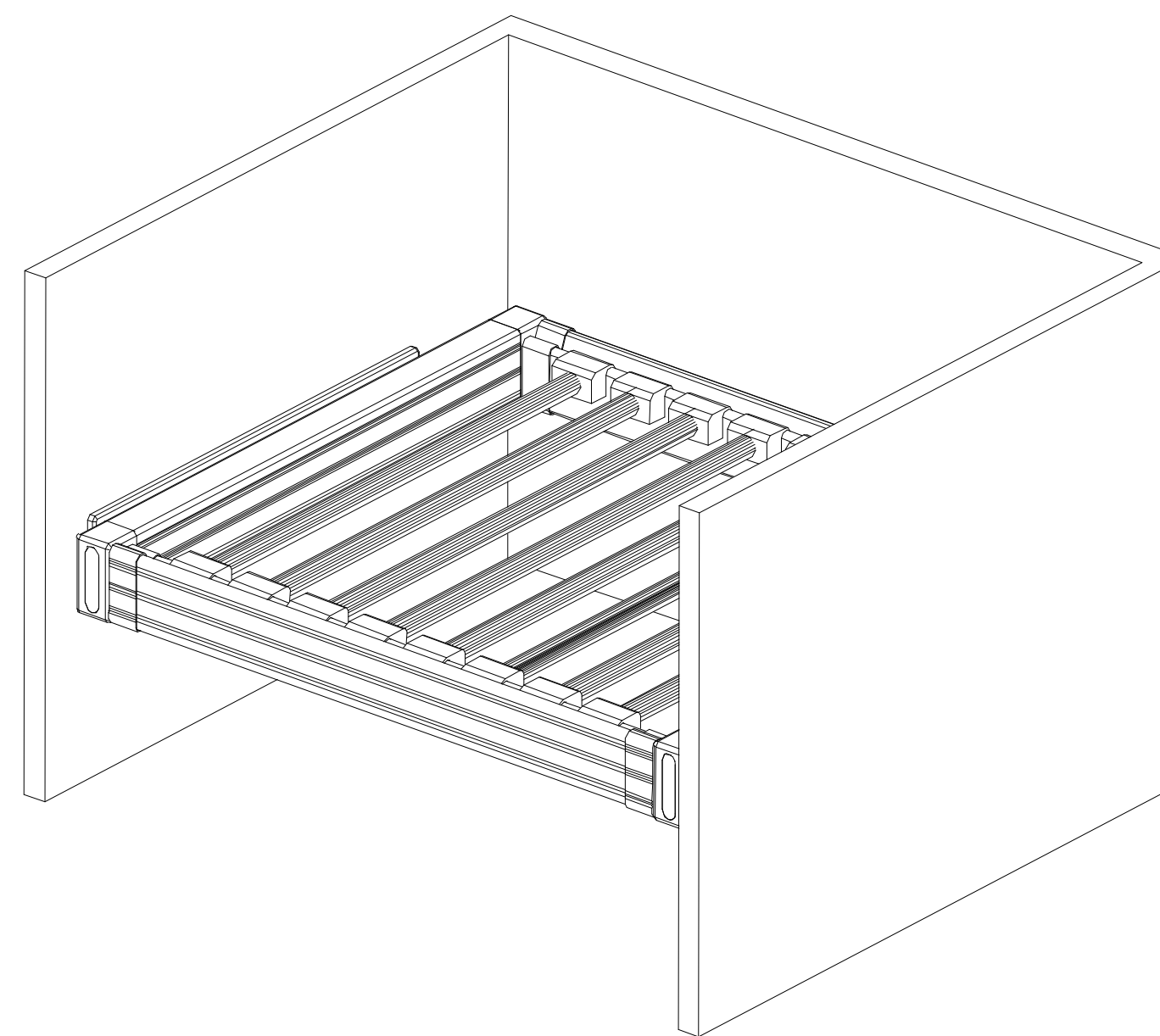


Βήμα 4:

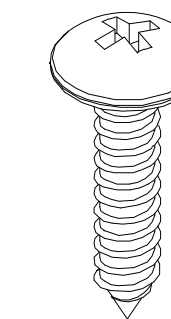
Τοποθετήστε τη μικρή βίδα στο πλαίσιο όπως στη φωτογραφία, εφαρμόστε την παντελονοθήκη στον οδηγό.



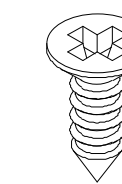
Έτοιμο!



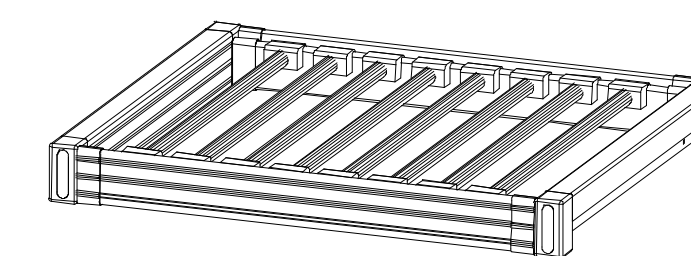
Οδηγοί : 1 σετ



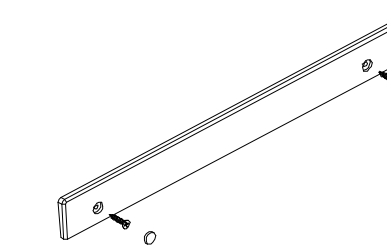
Βίδες : 8 τεμ.



Βίδες : 2 τεμ.



Παντελονοθήκη : 1 τεμ.



Καλύμματα : 2 σετ