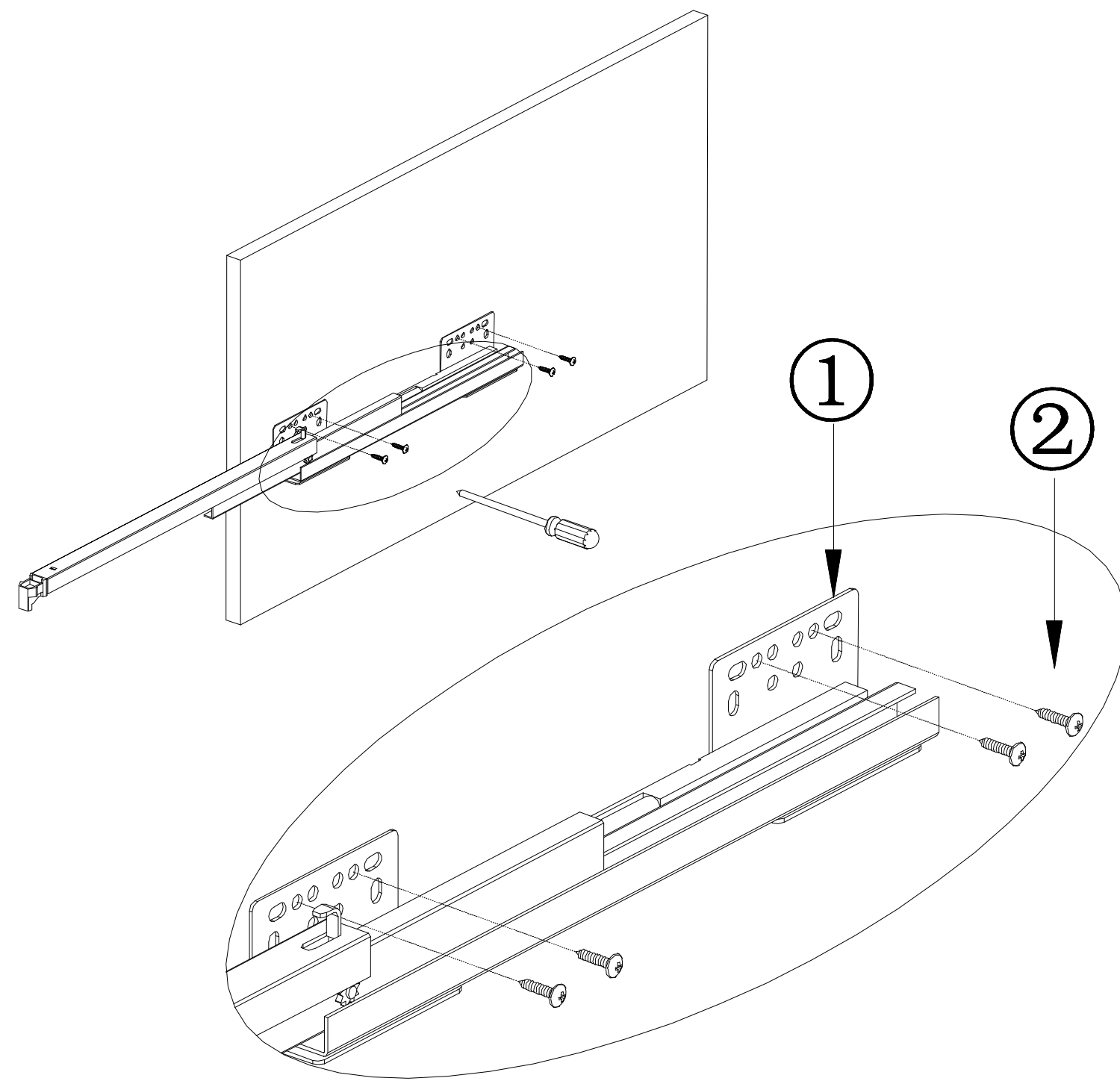
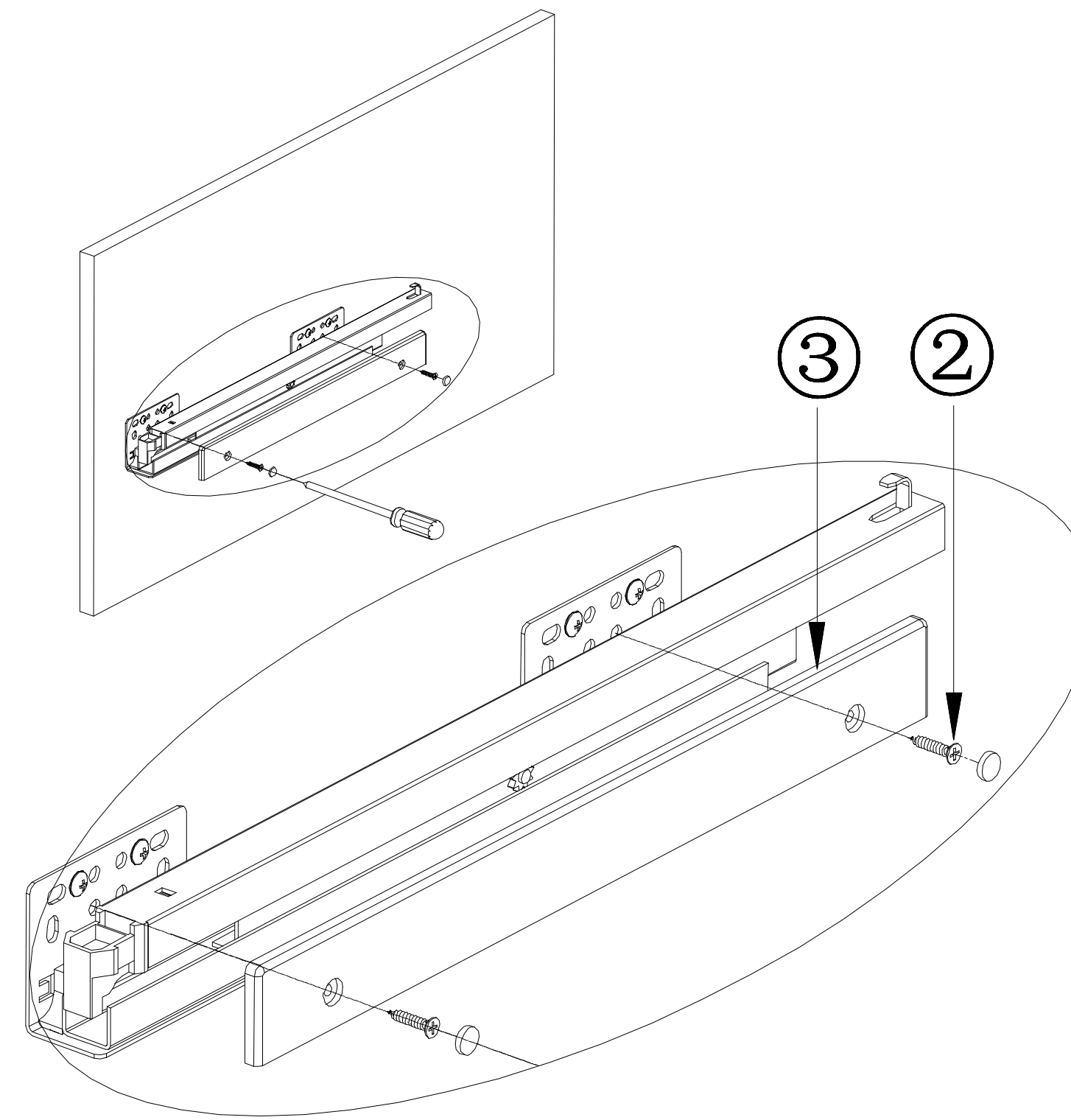


Βήμα 1:

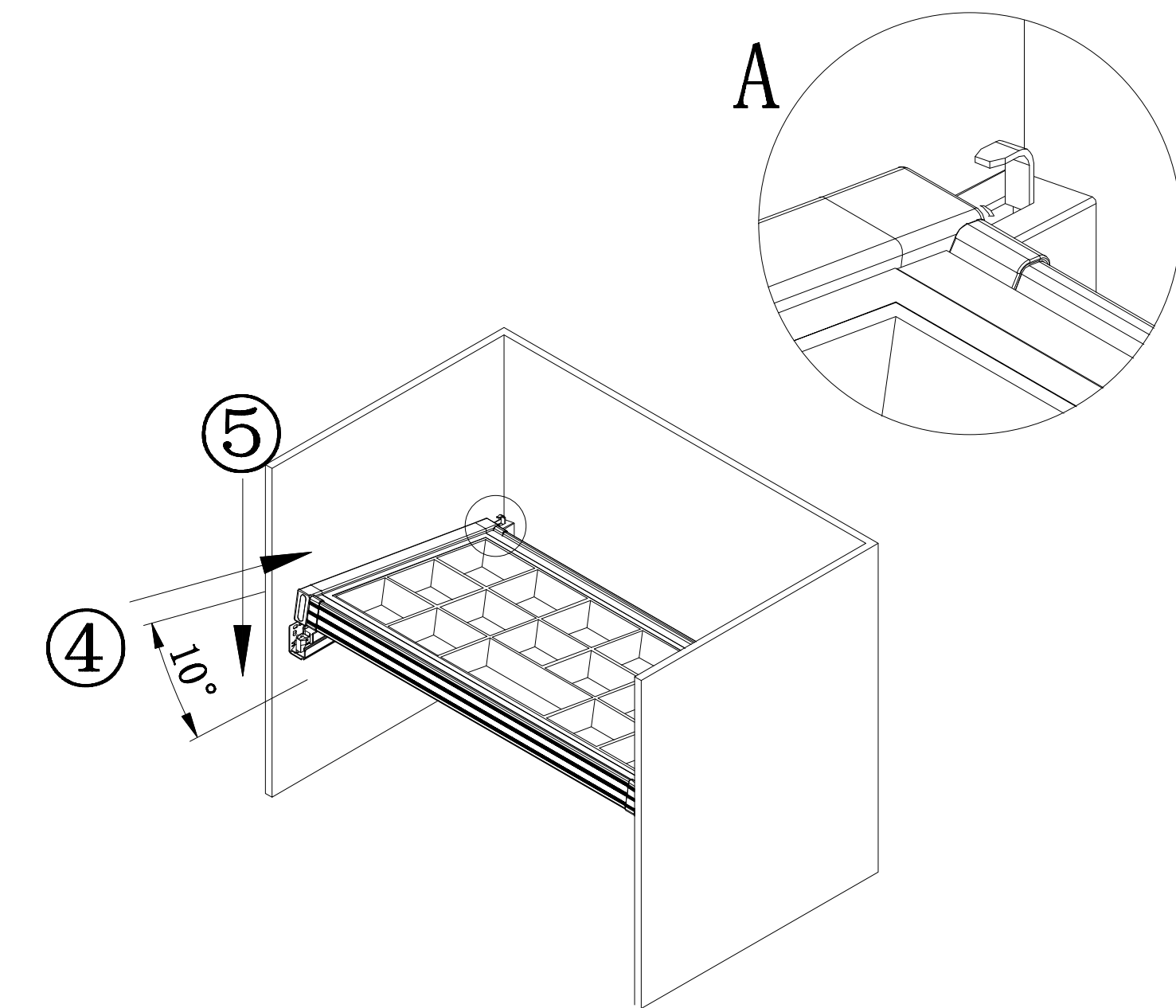
1. Τρυπήστε στο πλαίσιο όπως στη φωτογραφία.
 2. Τοποθετήστε τις βίδες και στερεώστε τον οδηγό.
- Σημείωση: οι δύο οδηγοί να είναι ευθυγραμμισμένοι.

**Βήμα 2:**

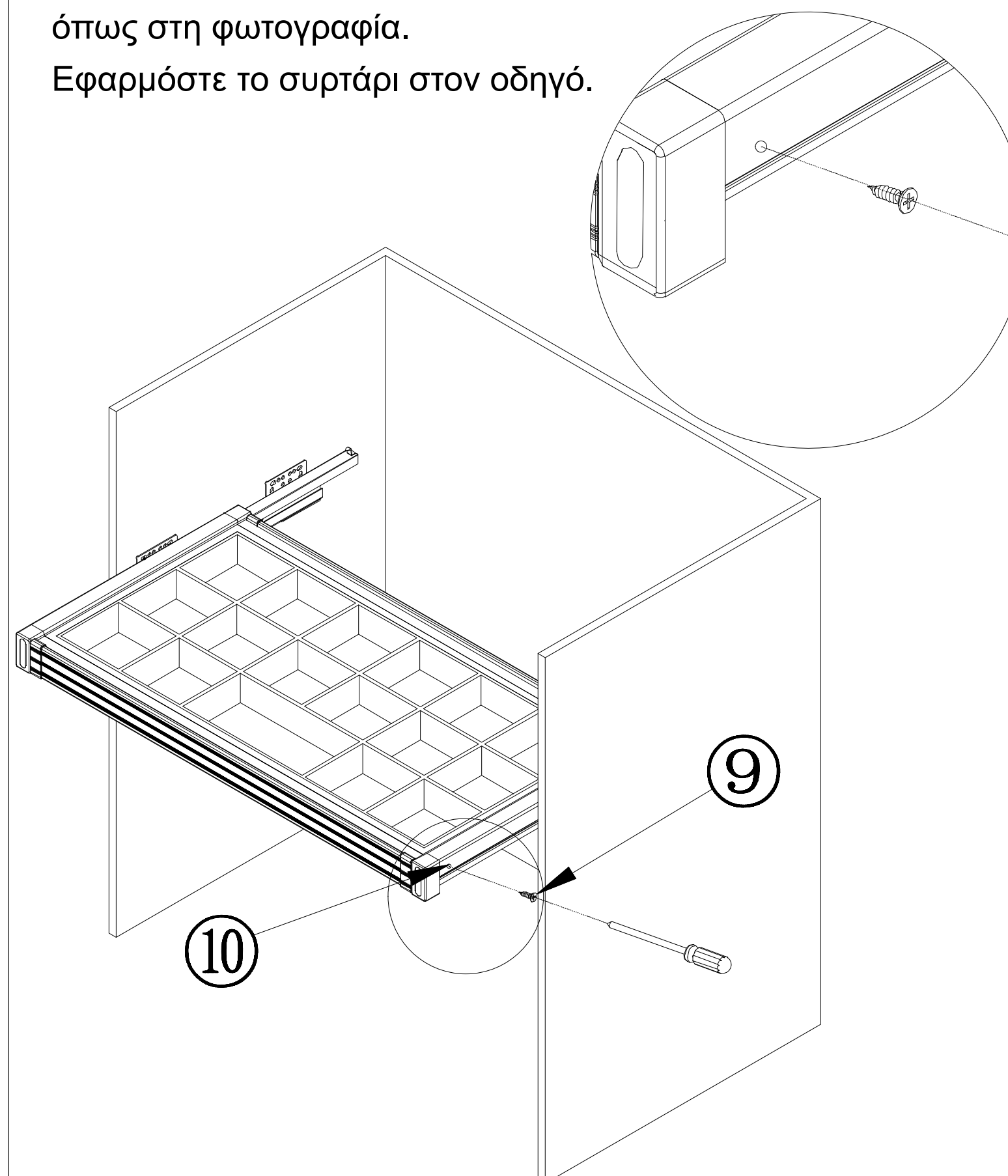
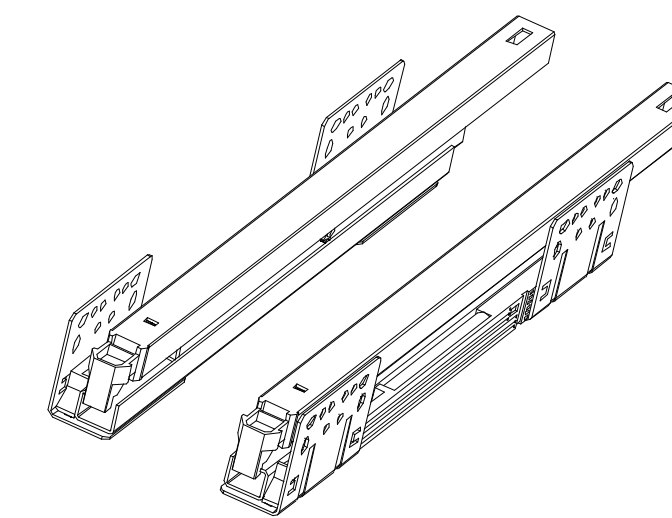
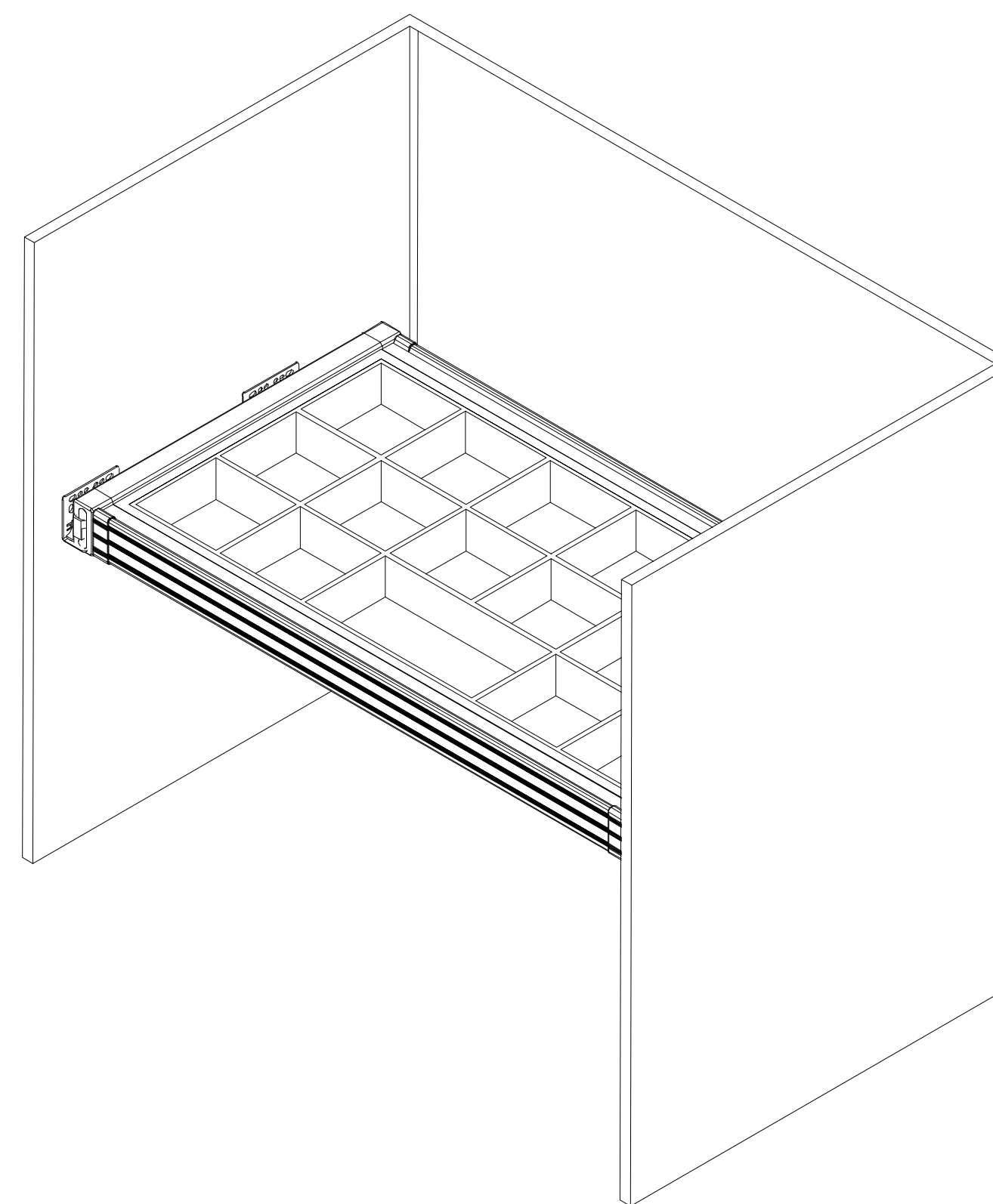
1. Τοποθετήστε τα καλύμματα των οδηγών.
2. Τοποθετήστε τα καλύμματα για τις βίδες.

**Βήμα 3:**

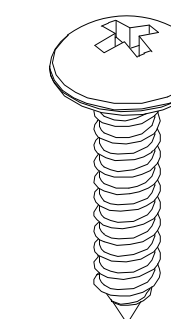
1. Τοποθετήστε το συρτάρι στον οδηγό όπως στη φωτογραφία. Ασφαλίστε το συρτάρι επάνω στον οδηγό όπως στη φωτο Α.
 2. Πιέστε το συρτάρι να έρθει στη θέση του.
- Σημείωση: Κουμπώστε το συρτάρι στους δύο οδηγούς ταυτόχρονα.

**Βήμα 4:**

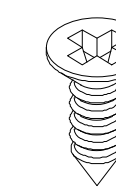
1. Τοποθετήστε τη μικρή βίδα στο πλαίσιο όπως στη φωτογραφία. Εφαρμόστε το συρτάρι στον οδηγό.

**Έτοιμο!**

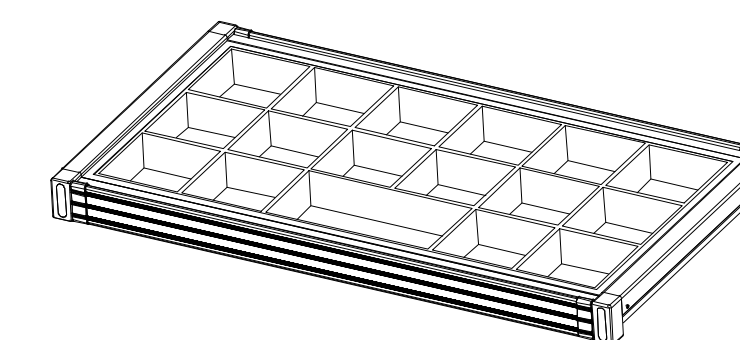
Οδηγός : 1 σετ



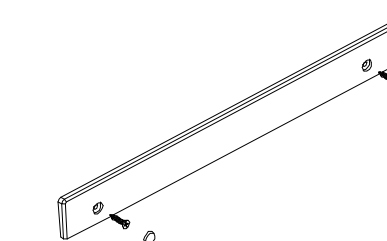
Βίδες : 8 τεμ.



Βίδες : 2 τεμ.



Συρτάρι : 1 τεμ.



Καλύμματα : 2 σετ