

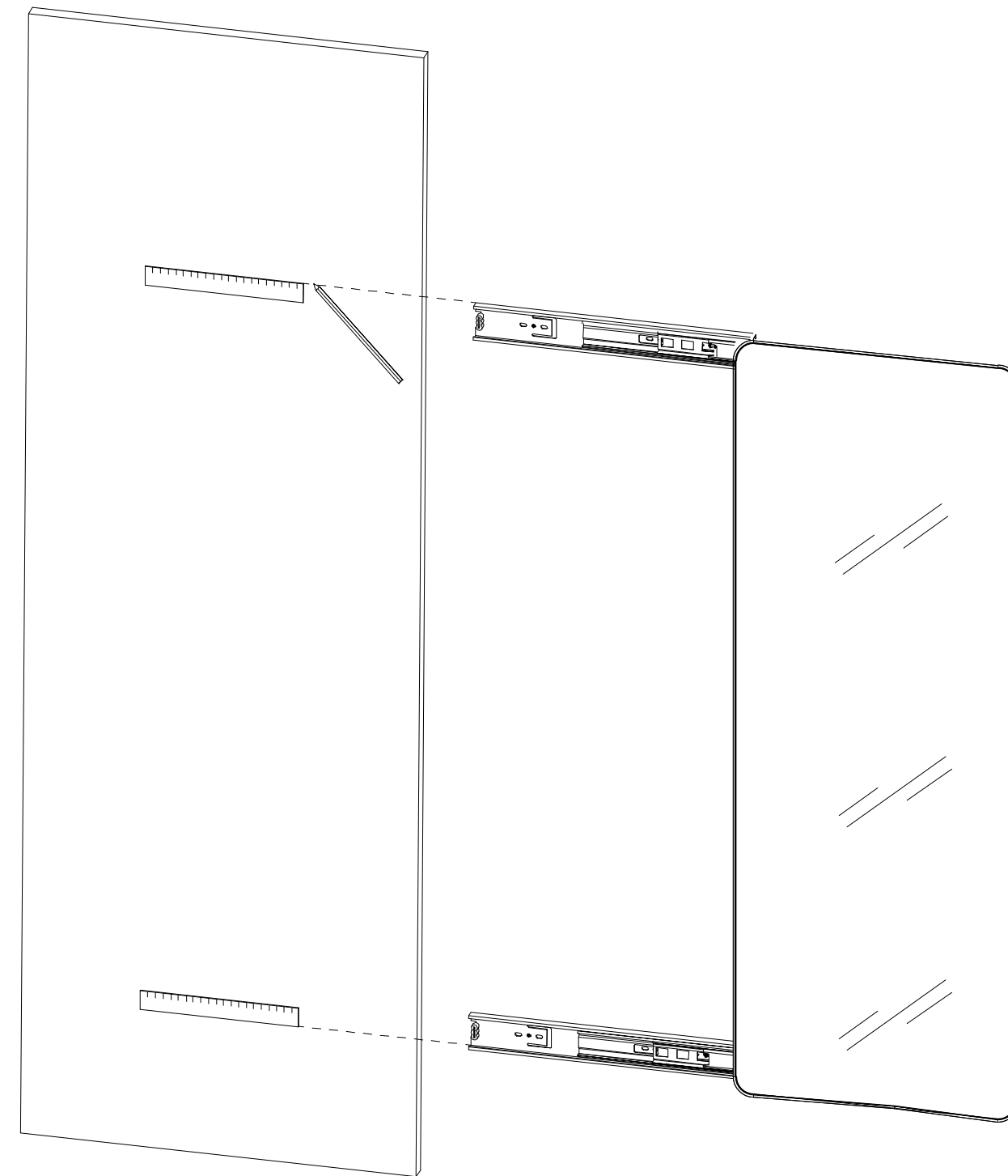
A823

Οδηγίες Τοποθέτησης Συρόμενου Καθρέπτη Ντουλάπας

IZI
BY
EUROFIT

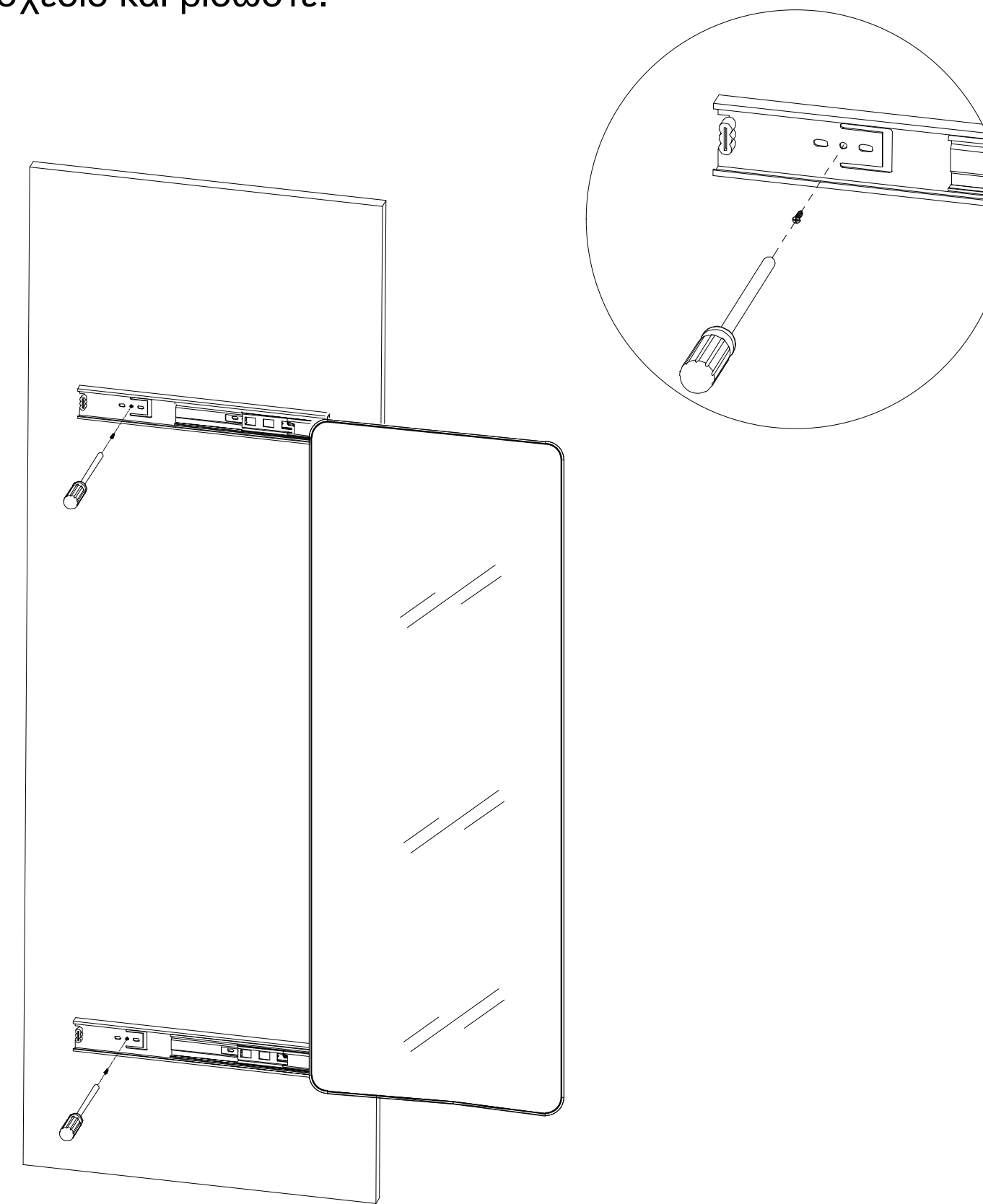
Βήμα 1:

Σχηματίστε 2 ευθείες γραμμές στο πλαινό της ντουλάπας όπως στη φωτογραφία, στο μήκος του οδηγού.



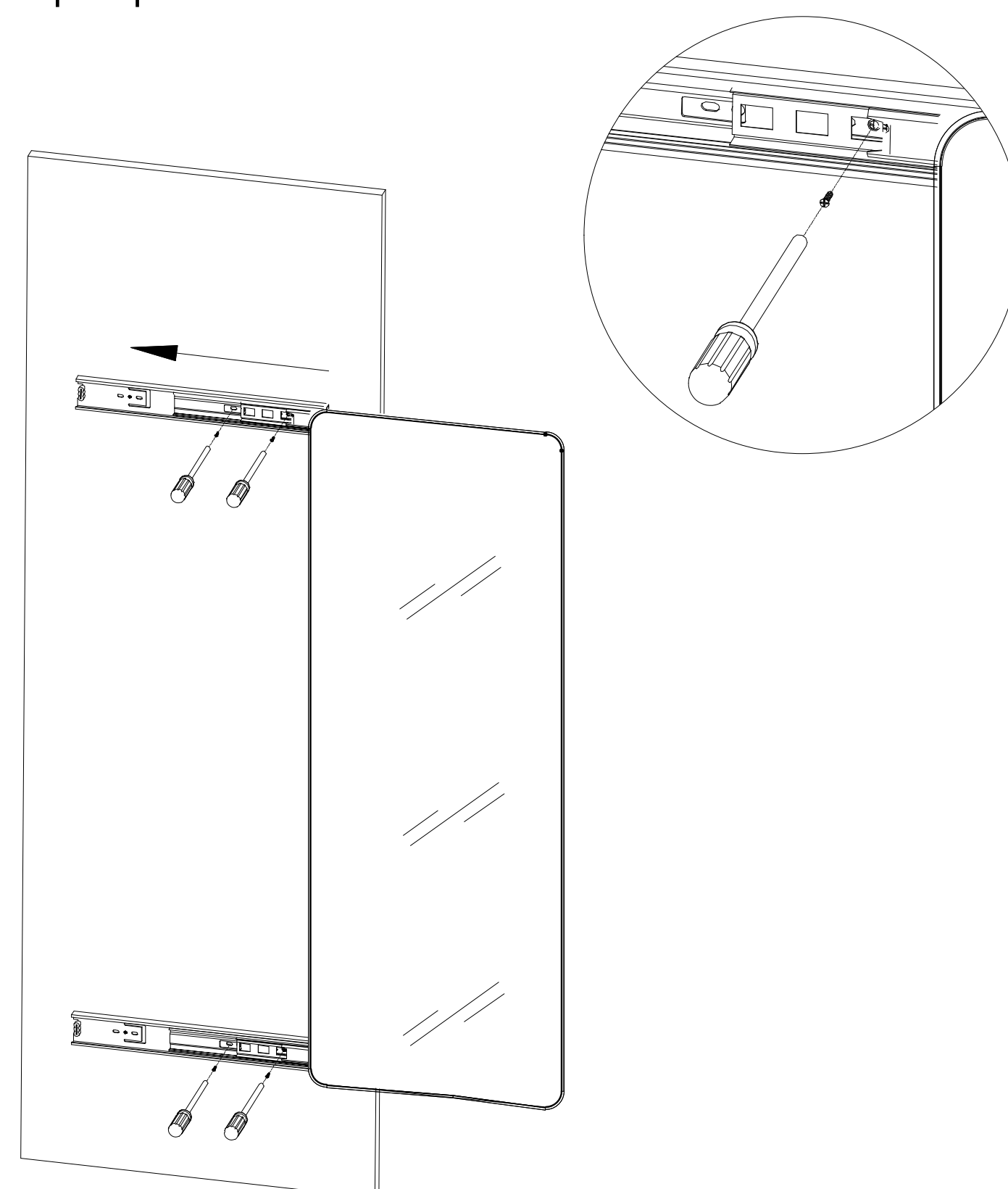
Βήμα 2:

Τοποθετήστε τον οδηγό επάνω στο σχέδιο και βιδώστε.

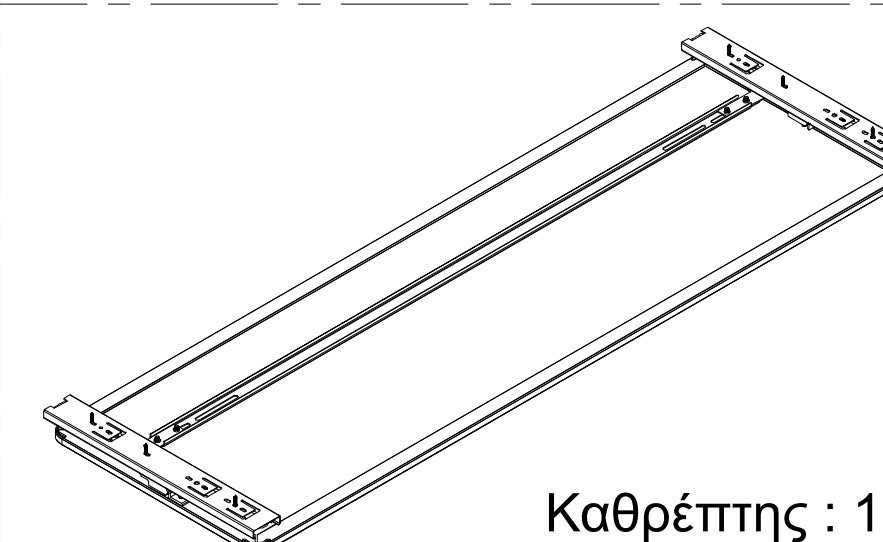
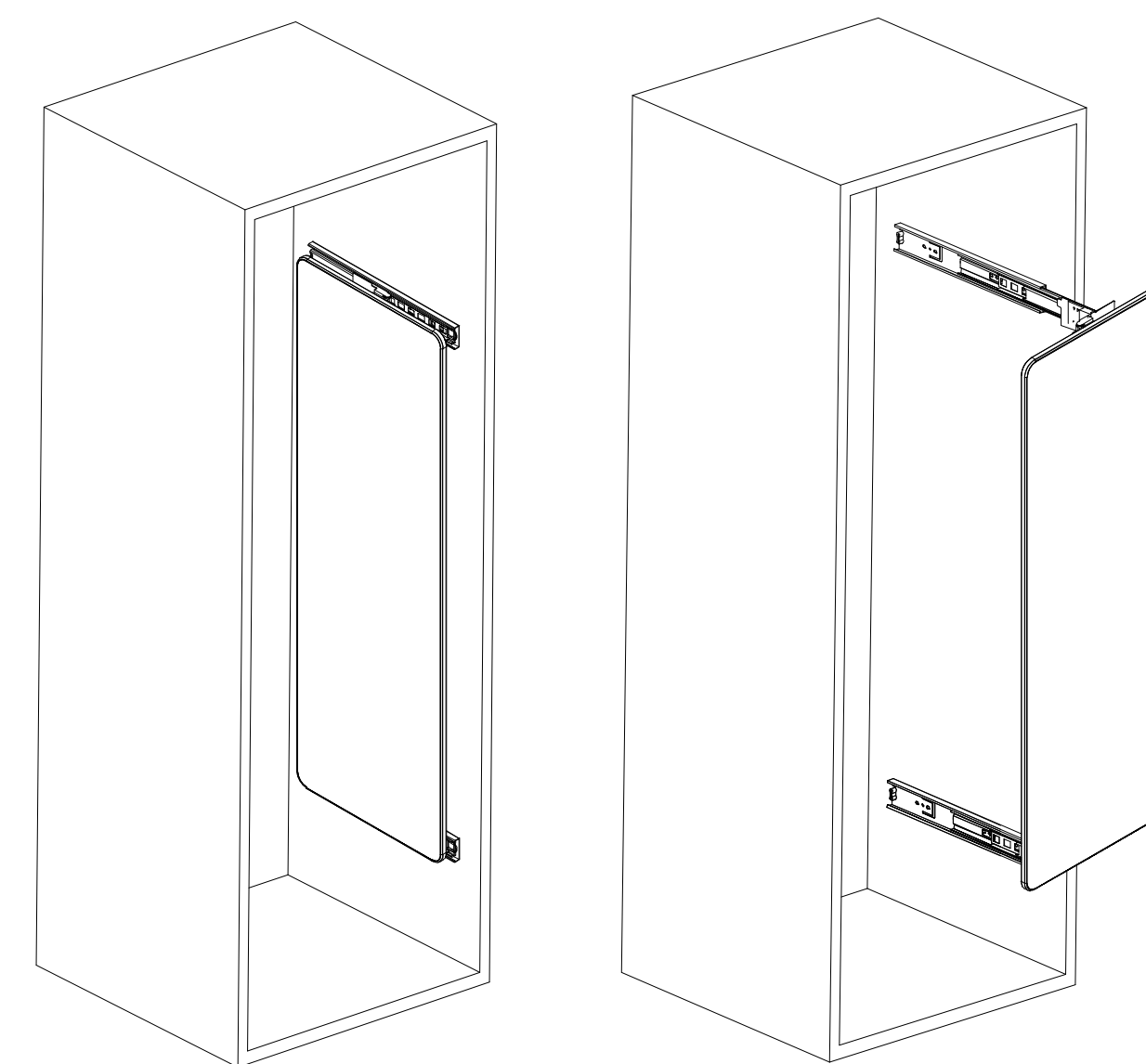


Βήμα 3:

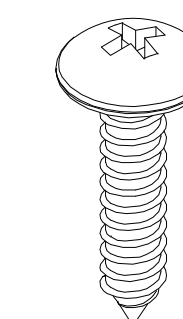
Ανοίξτε τον οδηγό μέχρι να πέσει η μία τρύπα πάνω στην άλλη και βιδώστε.



Έτοιμο!



Καθρέπτης : 1 τεμ.



Βίδες : 6 τεμ.