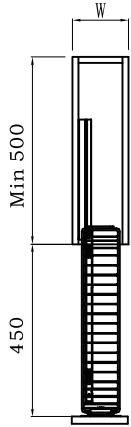


Οδηγίες τοποθέτησης Βαγονέτου πλαϊνής αριστερής στήριξης, με φρένο

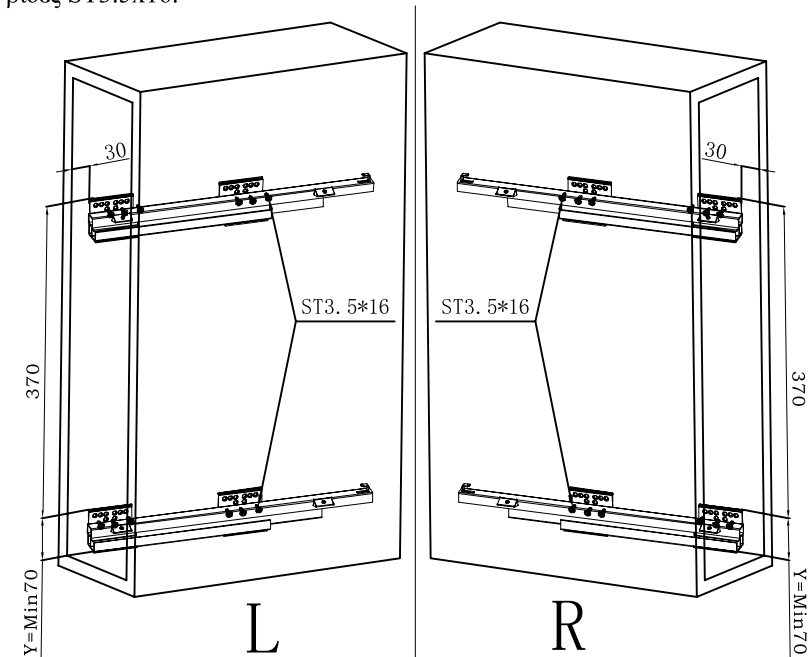
Είδος	T=κουτί	Πλάτος*Βάθος*Ύψος
Βαγονέτο πλαϊνής αριστερής στήριξης	150 mm	95*450*543
Βαγονέτο πλαϊνής αριστερής στήριξης	200 mm	145*450*543



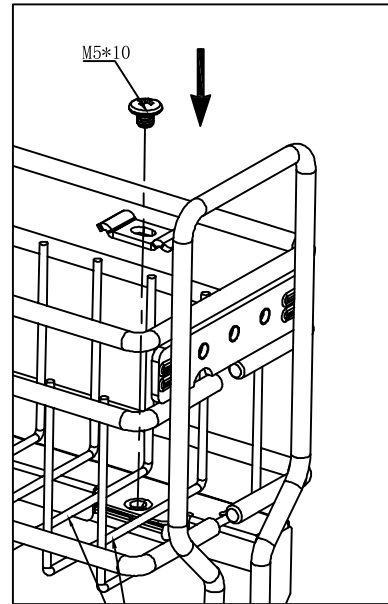
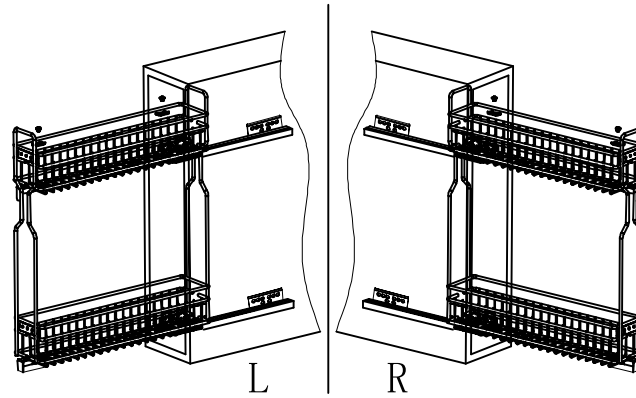
Περιγραφή	Εικόνα	Ποσότητα
Βίδα ST3. 5*16		20 τεμ.
Βίδα M5*10		4 τεμ.
Στήριγμα καλαθιών		4 τεμ.
Οδηγός		2 τεμ.

ΠΡΟΣΟΧΗ! Αυτές οι οδηγίες αφορούν στο βαγονέτο με δεξί άνοιγμα. Το αριστερό είναι συμμετρικό.

Βήμα 1°: Τοποθετήστε τους οδηγούς στο κουτί σύμφωνα με το παρακάτω σχέδιο, και στερεώστε τους χρησιμοποιώντας 12τεμ βίδες ST3.5x16.



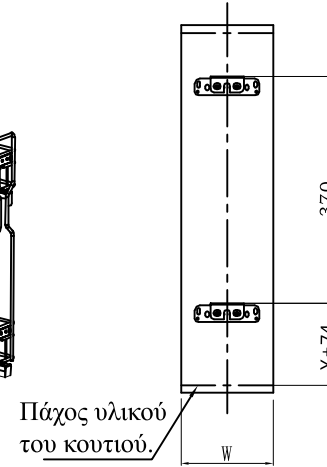
Βήμα 2°: Τοποθετήστε τα καλάθια στους οδηγούς.



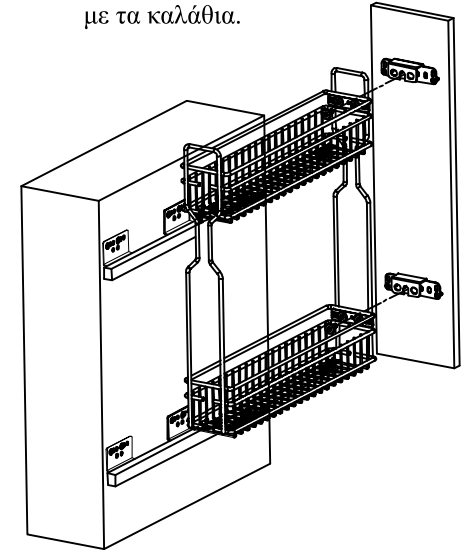
Στερεώστε ανάμεσα στο δεύτερο και το τρίτο σύρμα.

W = Πλάτος πόρτας
T = Πλάτος κουτιού
Y = Ύψος οδηγού

Βήμα 3ο: Τοποθετήστε τα στηρίγματα στην πόρτα.



Βήμα 4ο: Συνδέστε την πόρτα με τα καλάθια.



Βήμα 5ο: Κάνετε τις απαραίτητες ρυθμίσεις στα συνδεδεμένα πόρτας - καλαθιών.

ΠΡΟΣΟΧΗ! Χαλαρώστε τη βίδα "b", κάνετε τις αναγκαίες ρυθμίσεις στις βίδες "a" και όταν ολοκληρώσετε, βιδώστε ξανά τη βίδα "b".

