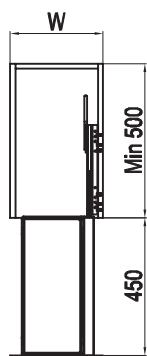


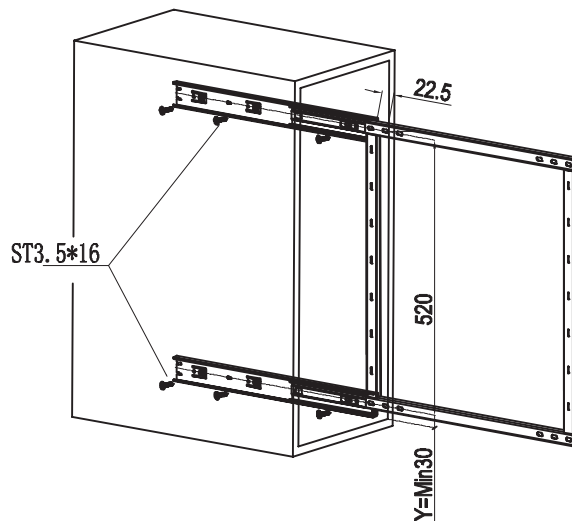
Οδηγίες συναρμολόγησης και τοποθέτησης βαγονέτου πλαϊνής στήριξης.



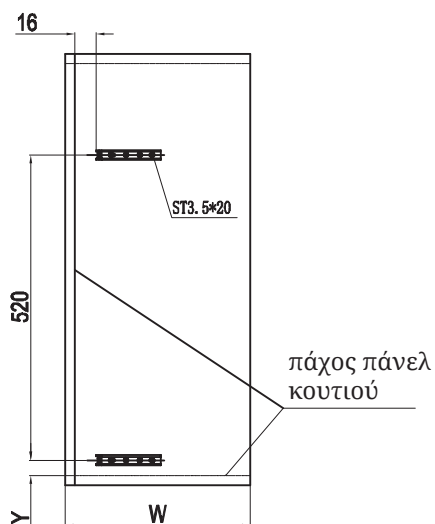
Είδος	Εικόνα	Ποσότητα
Βίδα ST3.5x16		6
Βίδα ST3.5x20		8
Εξάρτημα σύνδεσης με την πόρτα		2
Μεταλλικό εξάρτημα σε σχήμα U για τα καλάθια		4

ΠΡΟΣΟΧΗ! Οι παρούσες οδηγίες αφορούν στην τοποθέτηση του βαγονέτου με δεξί άνοιγμα. Το αριστερό είναι συμμετρικό (με ακριβώς αντίστροφο τρόπο τοποθέτησης).

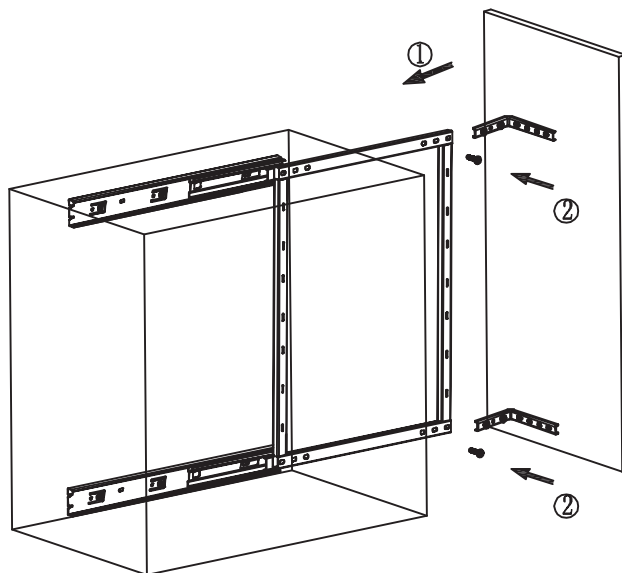
Βήμα 1ο: Τοποθετήστε το πλαίσιο στο πλαϊνό του κουτιού χρησιμοποιώντας 6τεμ βίδες ST3.5x16 για να το στερεώσετε.



Βήμα 2ο: Τοποθετήστε τα εξαρτήματα σύνδεσης στην πόρτα.

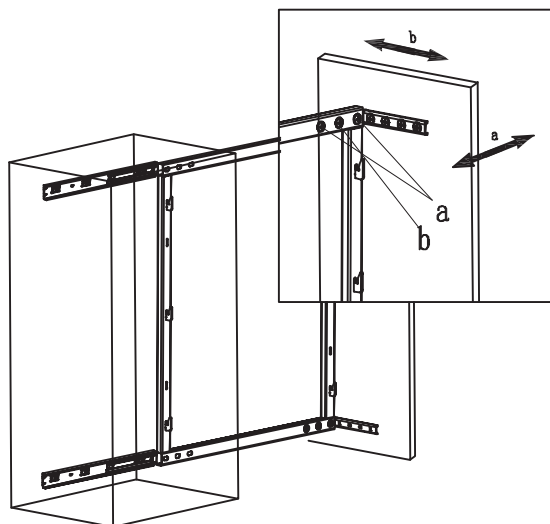


Βήμα 3ο: Ενώστε την πόρτα με το πλαίσιο.



Βήμα 4ο: Ρυθμίστε την πόρτα.

Σημείωση: Χαλαρώστε τη βίδα "b" πριν ρυθμίσετε τις βίδες "a", μετά ρυθμίσετε και ξαναβιδώνετε.



Βήμα 5ο: Τοποθετήστε τα καλάθια.

